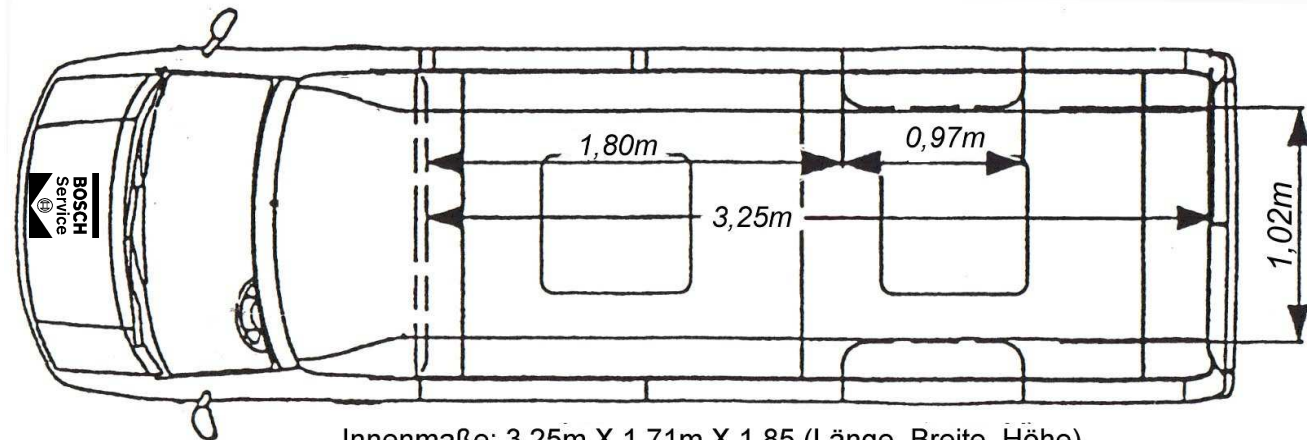
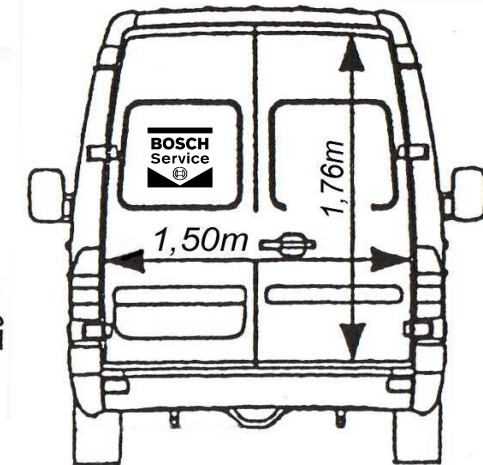
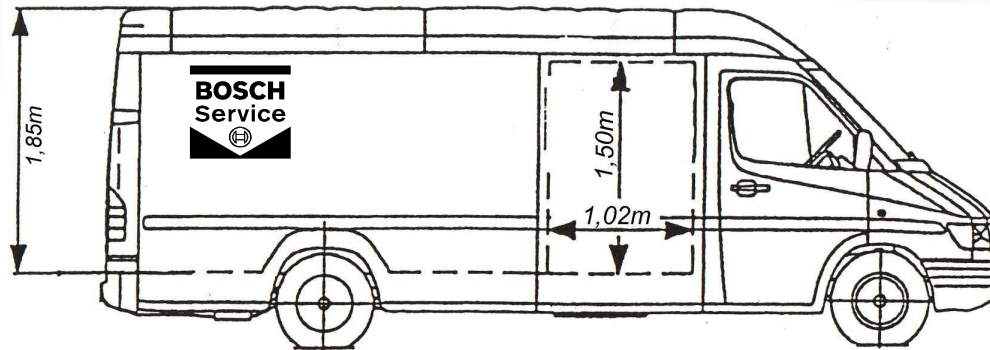


**Technische Daten:**

Mercedes Sprinter 313 CDI

- Zuladung 1.455kg
- Anhängerkupplung  
2.800kg gebremst  
750kg ungebremst  
(13-poliger Stecker)
- Klimaanlage
- Navigation
- 2 Sitzler (Komfort-Schwing-Sitze  
mit Armlehne)
- Zurrösen auf der Ladefläche



Innenmaße: 3,25m X 1,71m X 1,85 (Länge, Breite, Höhe)